



Генеральный директор  
АО "Волжская  
металлургическая компания"

\_\_\_\_\_ Самонин В.Н.  
«\_\_» \_\_\_\_\_ 2015 г.

Главный технолог  
АО «Волжская  
металлургическая компания»

\_\_\_\_\_ Бочкарёв Н.В.  
" " \_\_\_\_\_ 2015 год

# **НОМЕНКЛАТУРА**

**автомобильных профилей  
из алюминиевых сплавов**

**A-00110485-046-2015**

Инв. № подл.	Подп. и дата	Взам. инв.	№ инв.	№ дубл.	Подп. и дата

г. Жигулёвск

# 1. Общая часть

*Алюминиевые профили изготавливаются методом горячего прессования из алюминиевого сплава алюминий-магний-кремний в соответствии со следующими стандартами:*

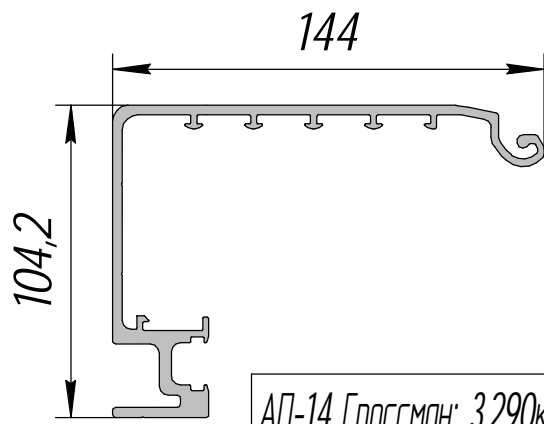
*- химический состав по ГОСТ-4784-97.*

*- размерный допуск профилей по ГОСТ 22233-2001, ГОСТ 8617-81.*

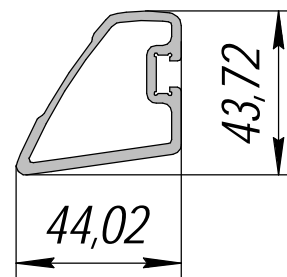
*- механические свойства по ГОСТ 22233-2001, ГОСТ 8617-81.*

*Поверхности профилей должны иметь:*

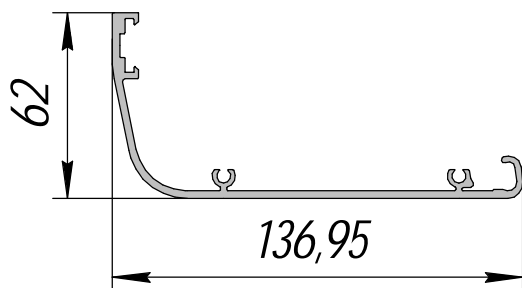
*- порошковое полимерное по ГОСТ 9.410-88 применяемые для защиты от коррозии.*



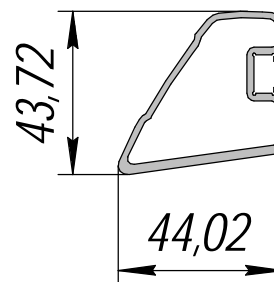
АП-14 Гроссман; 3,290кг/п.м.



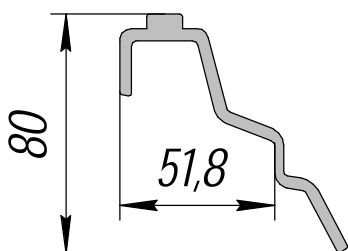
АП-39 АПС; 1,060кг/п.м.



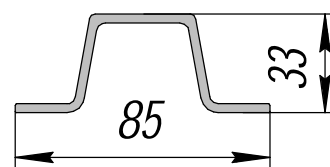
АП-15 Гроссман; 1,593кг/п.м.



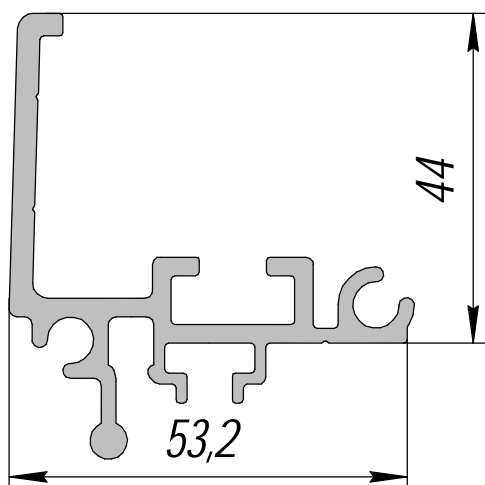
АП-39-01 АПС; 0,871кг/п.м.



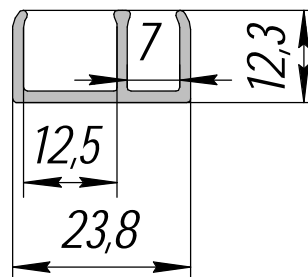
АП-23 АПС; 1,632кг/п.м.



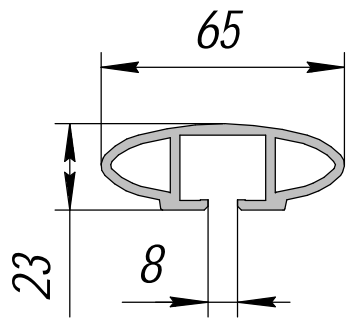
АП-41 АПС; 1,083кг/п.м.



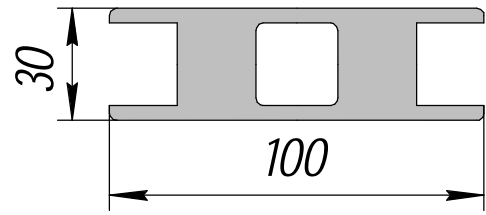
АП-25 ЛИАЗ; 1,218кг/п.м.



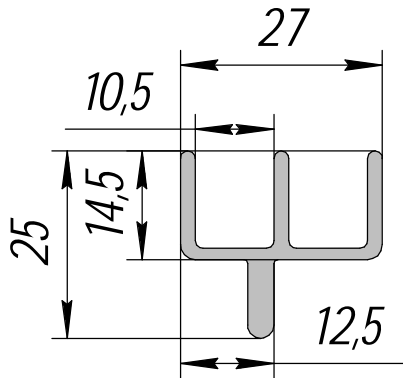
АП-44 ГАЗ; 0,224кг/п.м.



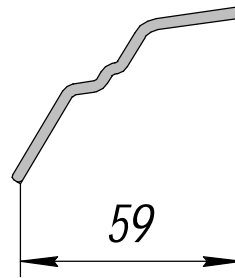
АП-45; 1,156 кг/п.м.



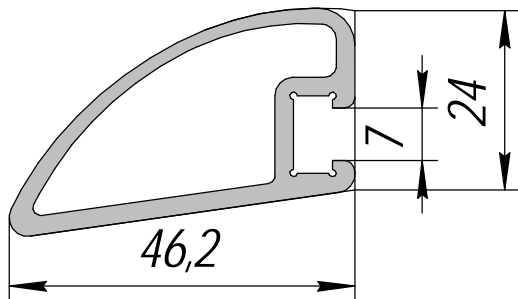
АП-51 Нефаз; 4,672 кг/п.м.



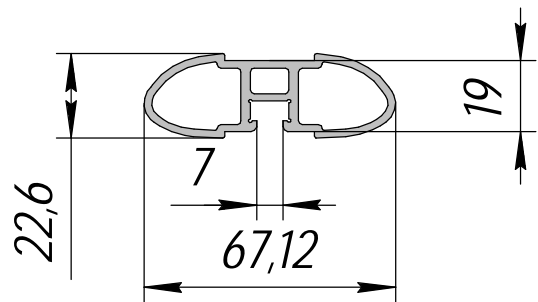
АП-46 ТС; 0,412 кг/п.м.



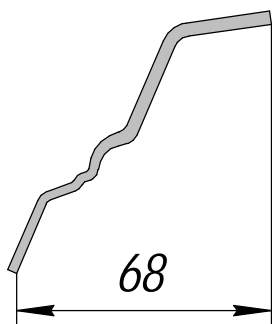
АП-56 АПС; 0,662 кг/п.м.



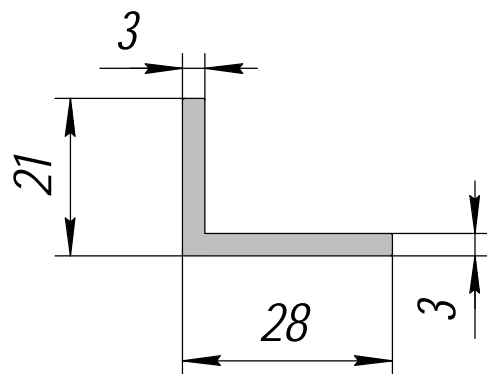
АП-47 АПС; 0,815 кг/п.м.



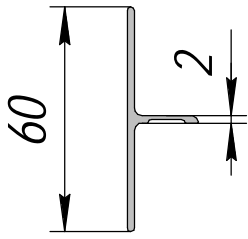
АП-57 АПС; 1,063 кг/п.м.



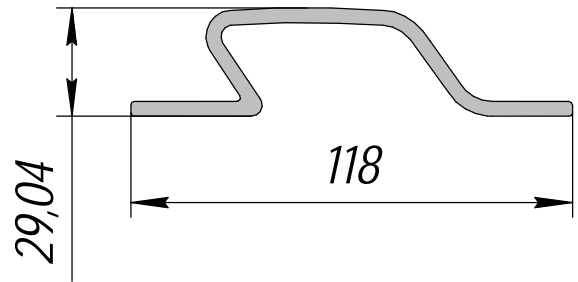
АП-48 АПС; 0,901 кг/п.м.



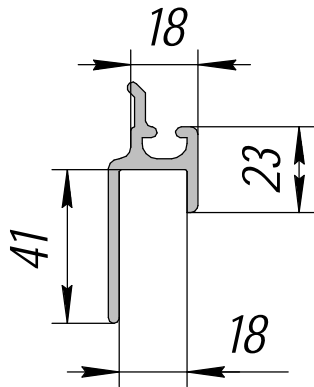
АП-58 ЮМК; 0,374 кг/п.м.



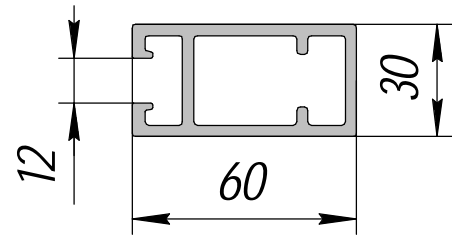
АП-60 ЮМК; 0,391 кг/п.м.



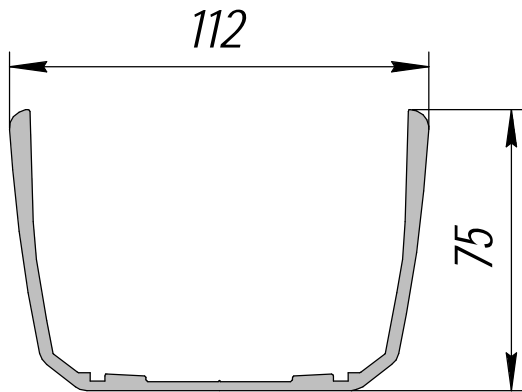
АП-63 АПС; 1,784 кг/п.м.



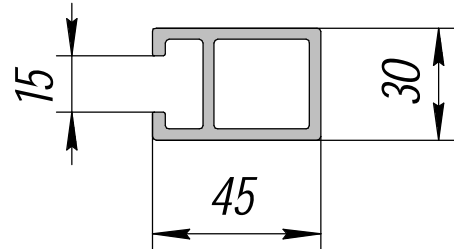
АП-61 ПАЗ; 0,925 кг/п.м.



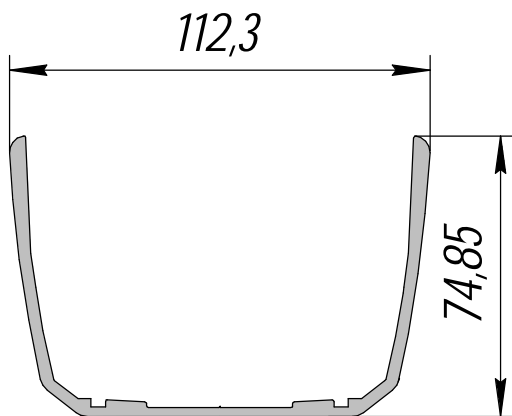
АП-64 Нефаз; 1,583 кг/п.м.



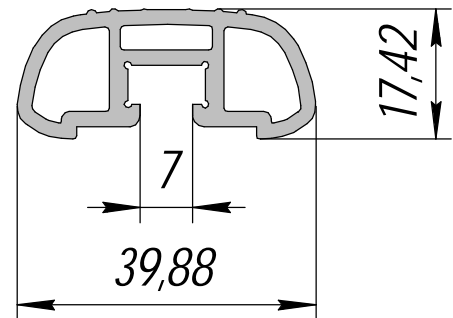
АП-62; 2,323 кг/п.м.



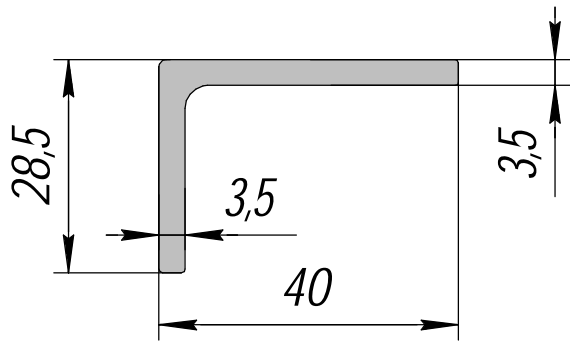
АП-65 Нефаз; 1,209 кг/п.м.



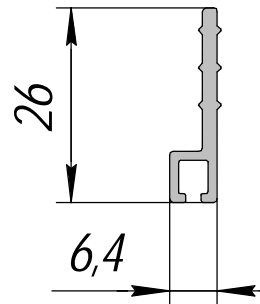
АП-62-2; 2,111 кг/п.м.



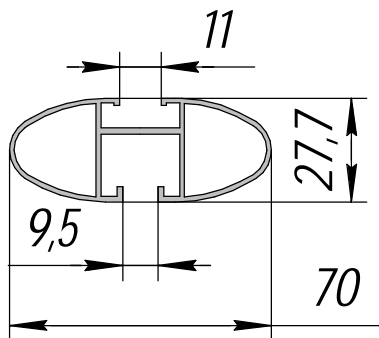
АП-66 АПС; 0,682 кг/п.м.



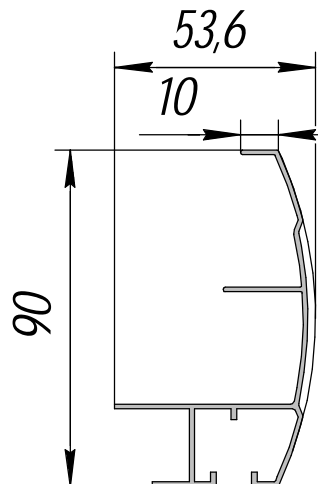
АП-67 АПС; 0,621 кг/п.м.



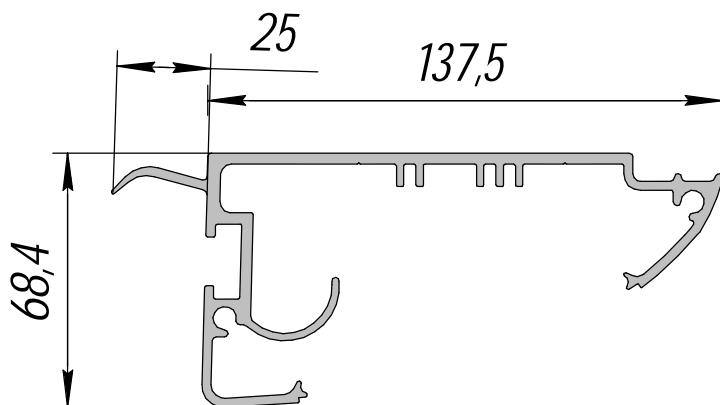
АП-71 Нефаз; 0,173 кг/п.м.



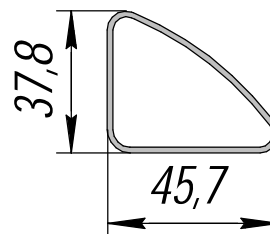
АП-68; 0,795 кг/п.м.



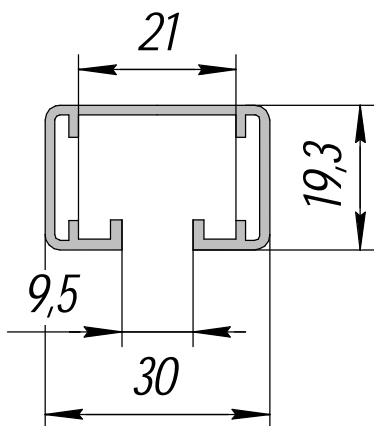
АП-72; 0,788 кг/п.м.



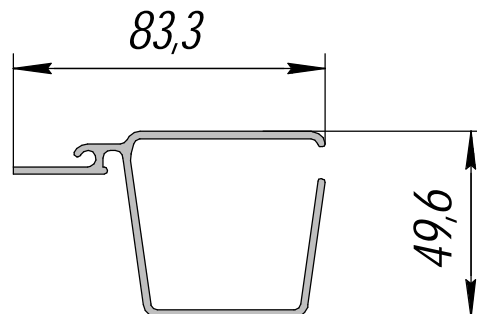
АП-69 ЛИАЗ; 2,908 кг/п.м.



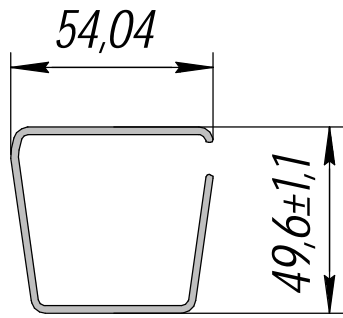
АП-73 ВМ-А; 0,551 кг/п.м.



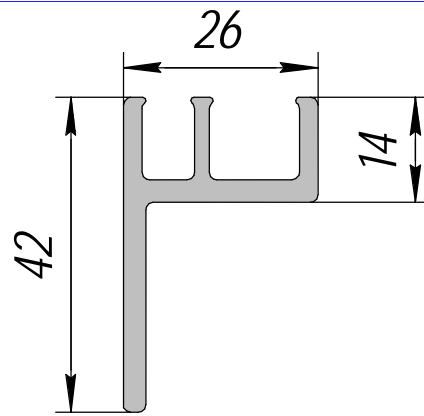
АП-70; 2,323 кг/п.м.



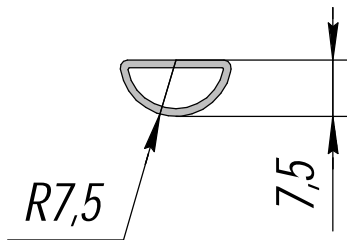
АП-74 ВМ-А; 1,176 кг/п.м.



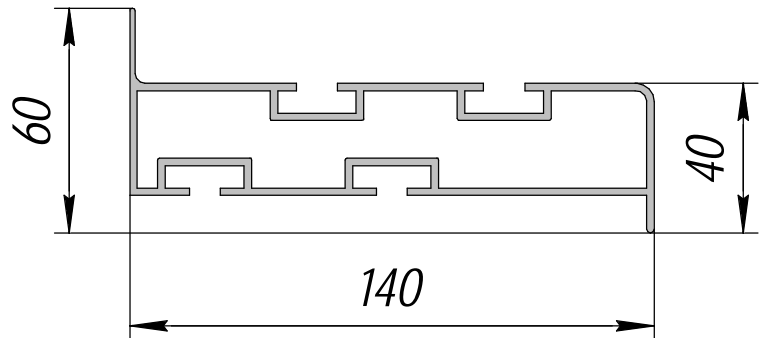
АП-74-01 ВМ-А; 0,953 кг/п.м.



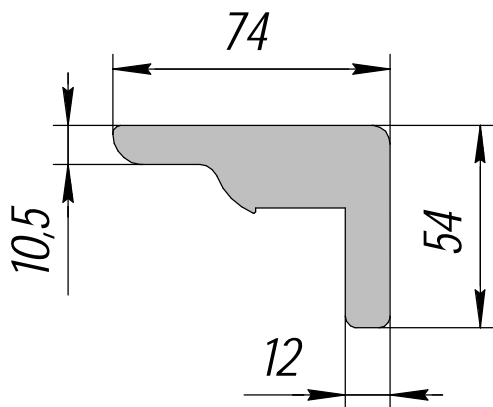
АП-78; 0,652 кг/п.м.



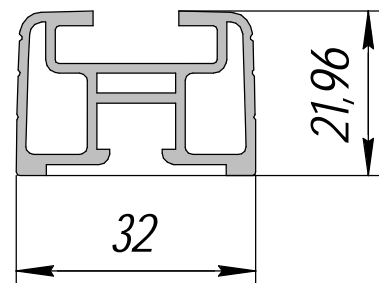
АП-75 ВМ-А; 0,093 кг/п.м.



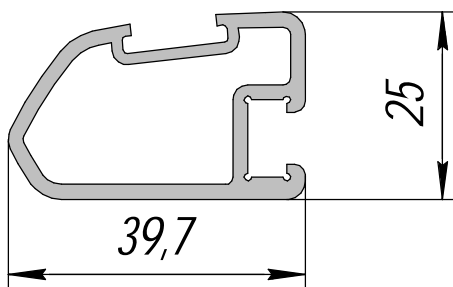
АП-81; 2,521 кг/п.м.



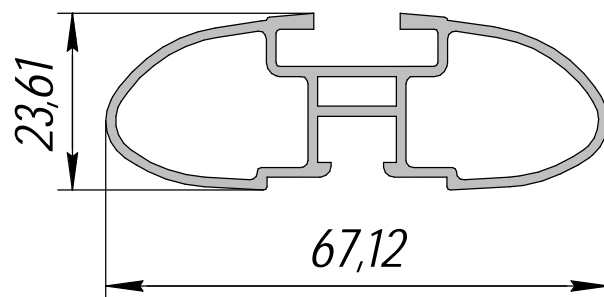
АП-76 АПС; 4,482 кг/п.м.



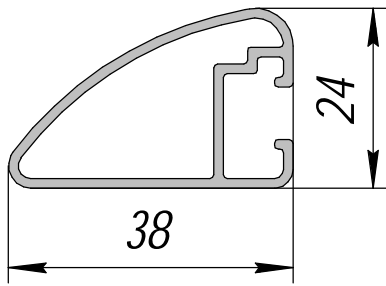
АП-86 АПС; 0,563 кг/п.м.



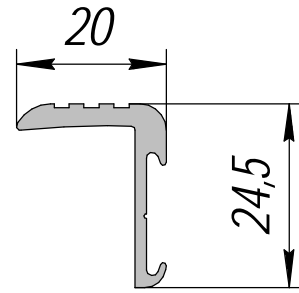
АП-77 АПС; 0,673 кг/п.м.



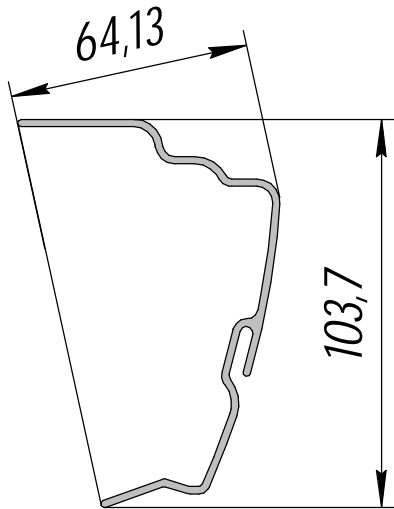
АП-87 АПС; 0,744 кг/п.м.



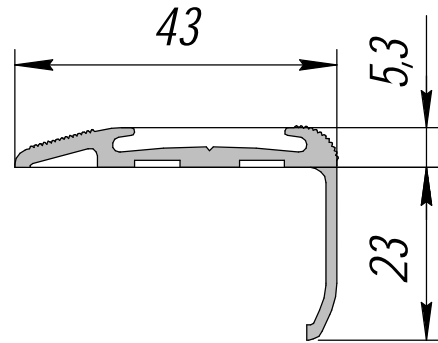
АП-88; 0,433 кг/п.м.



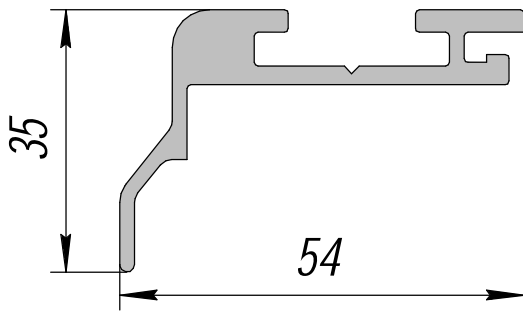
АП-92 ПАЗ; 0,281 кг/п.м.



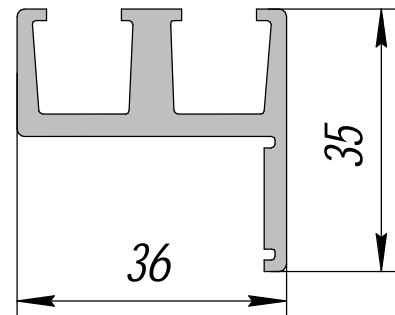
АП-89 АПС; 1,122 кг/п.м.



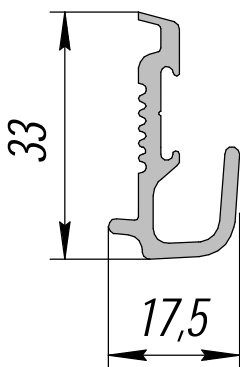
АП-93 ПАЗ; 0,405 кг/п.м.



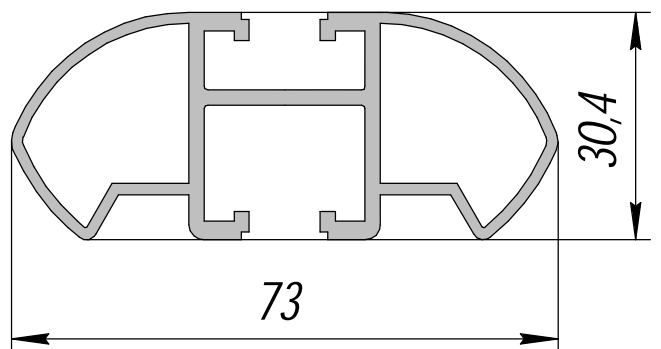
АП-90 Нефаз; 0,869 кг/п.м.



АП-94 СМК; 0,847 кг/п.м.

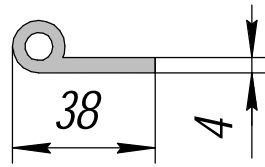


АП-91 ПАЗ; 0,382 кг/п.м.

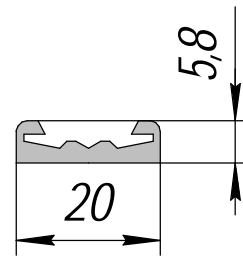


АП-95 ПКФ; 1,136 кг/п.м.

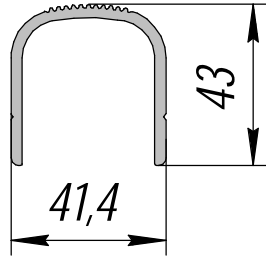




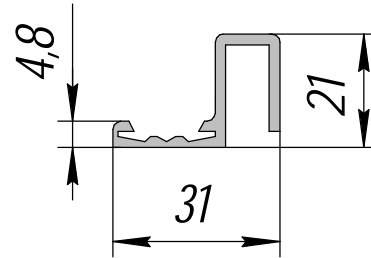
АП-96 Нефаз; 0,584 кг/п.м.



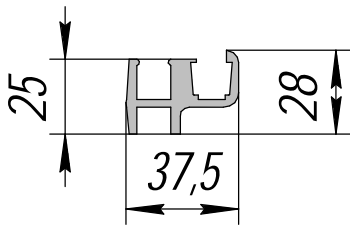
НП-363; 0,179кг/п.м.



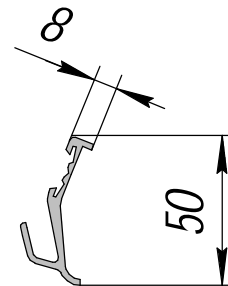
АП-97 Нефаз; 0,879 кг/п.м.



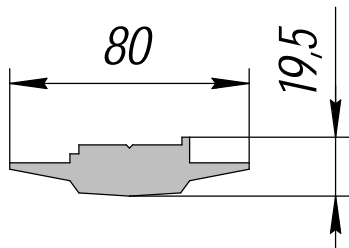
НП-364; 0,366кг/п.м.



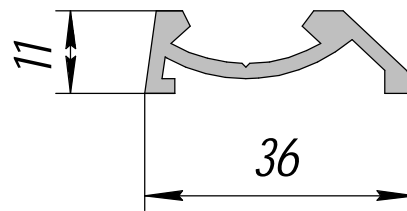
НП-360; 0,901кг/п.м.



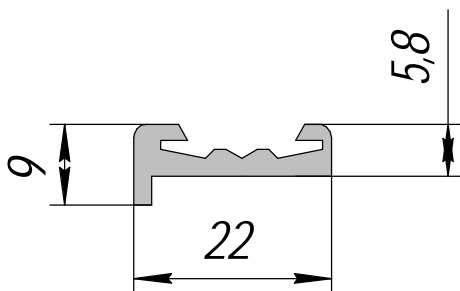
НП-365; 0,522кг/п.м.



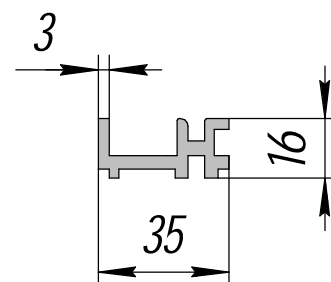
НП-361; 2,172кг/п.м.



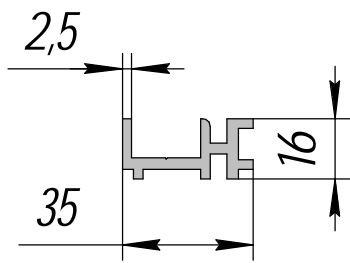
НП-366; 0,356кг/п.м.



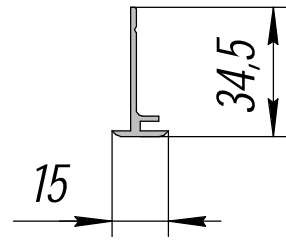
НП-362; 0,227кг/п.м.



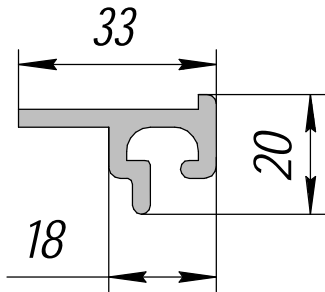
НП-367; 0,663кг/п.м.



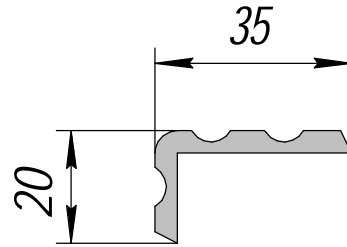
HP-367-01; 0,586кг/п.м.



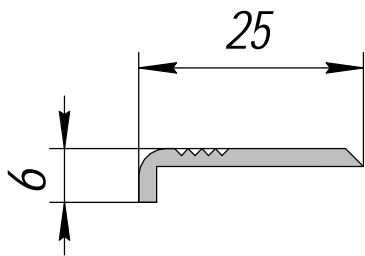
HP-374; 0,22кг/п.м.



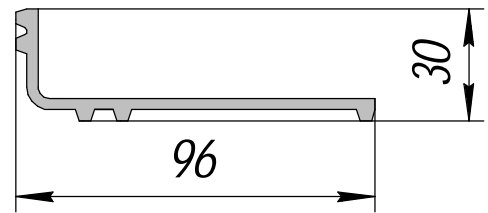
HP-368; 0,540кг/п.м.



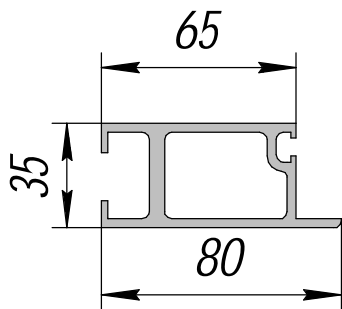
HP-375; 0,442кг/п.м.



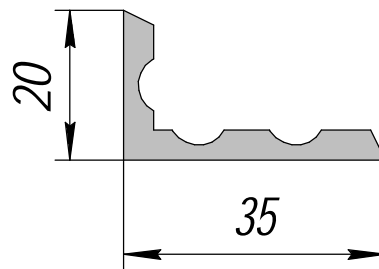
HP-369; 0,140кг/п.м.



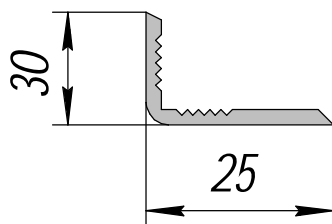
HP-376; 1,101кг/п.м.



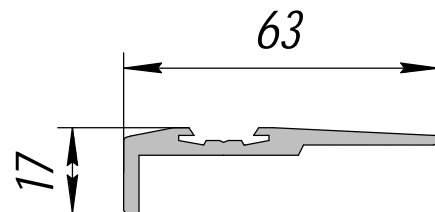
HP-370; 1,966кг/п.м.



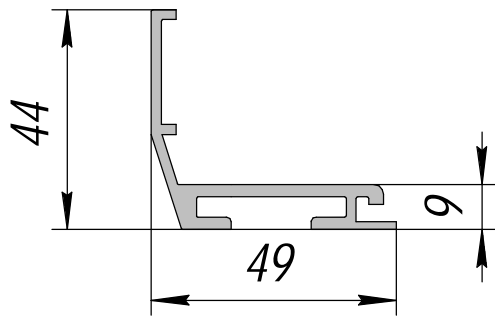
HP-377; 0,451кг/п.м.



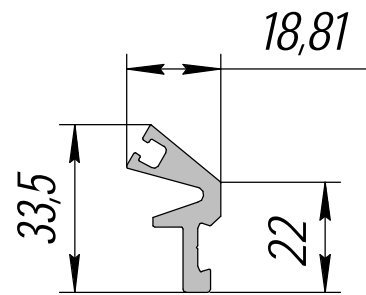
HP-372; 0,177кг/п.м.



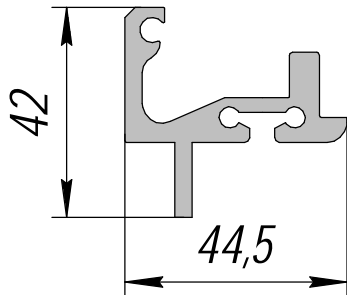
HP-378; 0,668кг/п.м.



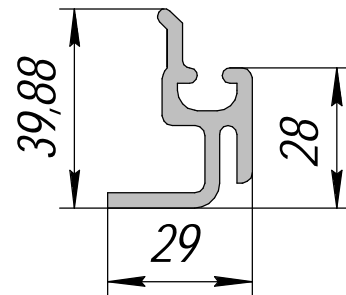
HP-380; 0,758кг/п.м.



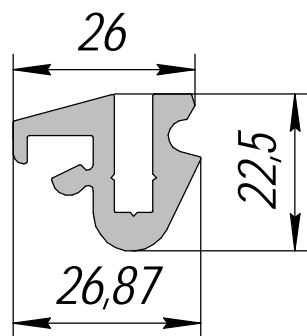
HP-384; 0,528кг/п.м.



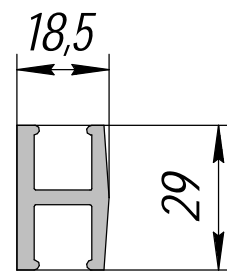
HP-381; 1,201кг/п.м.



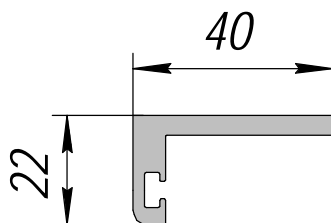
HP-385; 0,828кг/п.м.



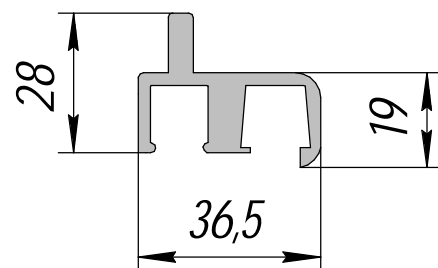
HP-382; 0,654кг/п.м.



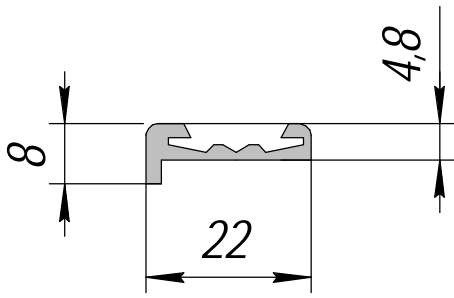
HP-386; 0,622кг/п.м.



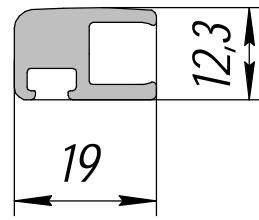
HP-383; 0,677кг/п.м.



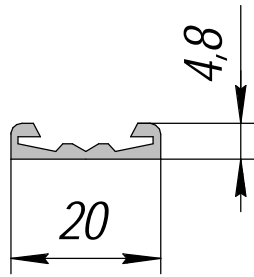
HP-387; 0,869кг/п.м.



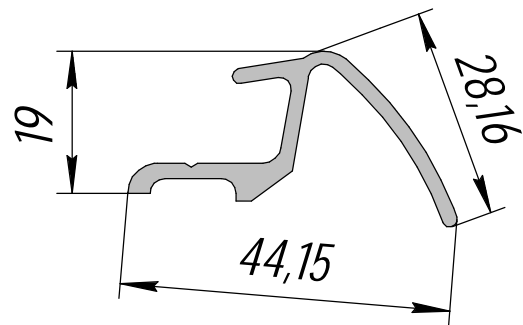
HP-388; 0,168кг/п.м.



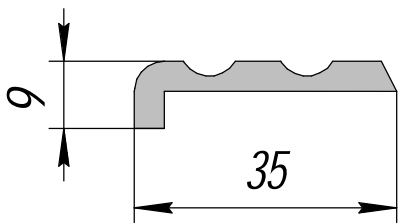
HP-397; 0,352кг/п.м.



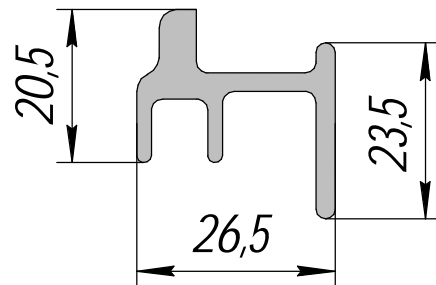
HP-389; 0,124кг/п.м.



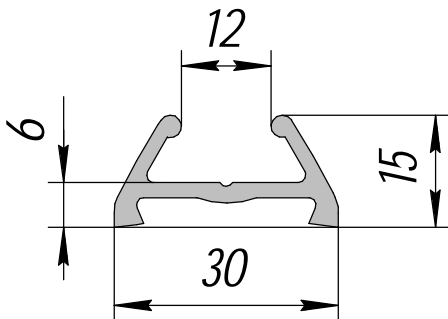
HP-399; 0,453кг/п.м.



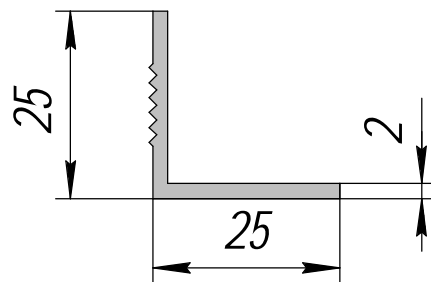
HP-390; 0,360кг/п.м.



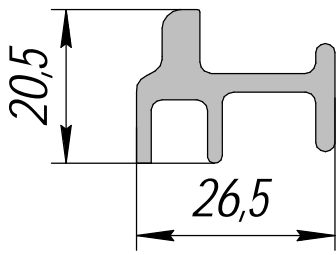
HP-400; 0,557кг/п.м.



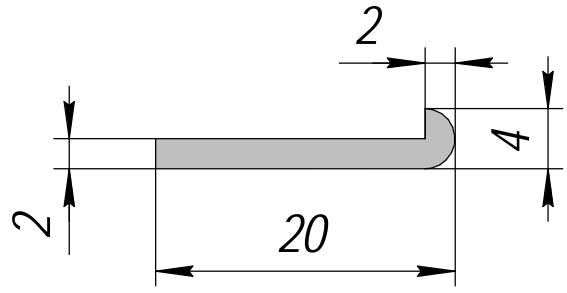
HP-396; 0,355кг/п.м.



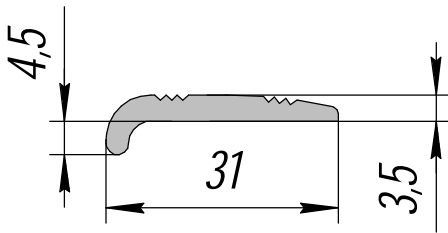
HP-402; 0,261кг/п.м.



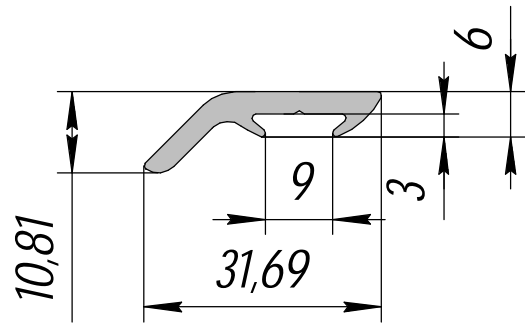
HP-404; 0,498кг/п.м.



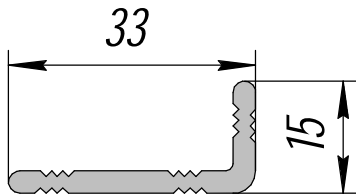
HP-424; 0,115кг/п.м.



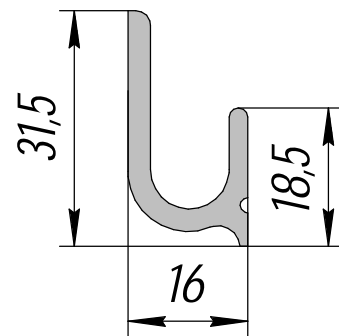
HP-405; 0,279кг/п.м.



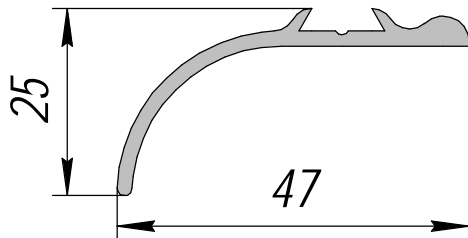
HP-425; 0,311кг/п.м.



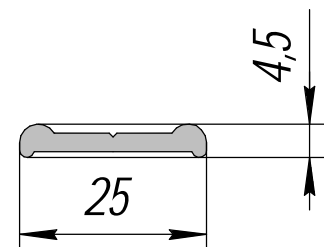
HP-406; 0,328кг/п.м.



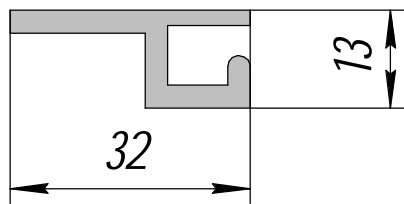
HP-426; 0,424кг/п.м.



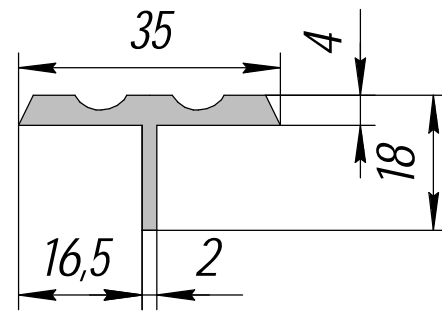
HP-408; 0,366кг/п.м.



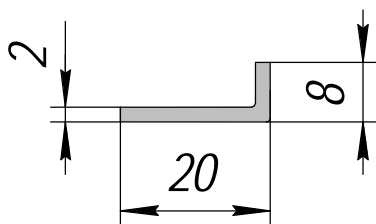
HP-427; 0,195кг/п.м.



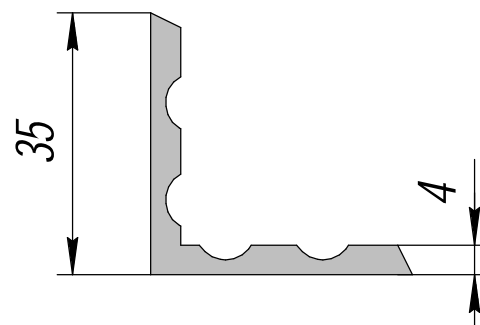
HP-429; 0,431кг/п.м.



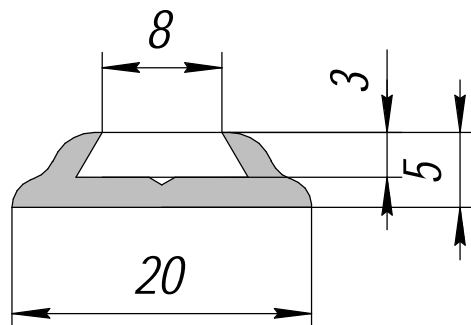
HP-433; 0,381кг/п.м.



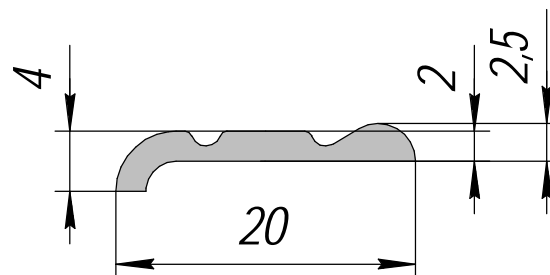
HP-430; 0,141кг/п.м.



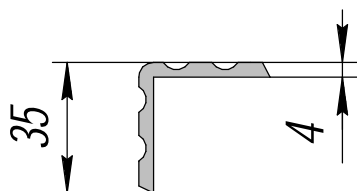
HP-434; 0,587кг/п.м.



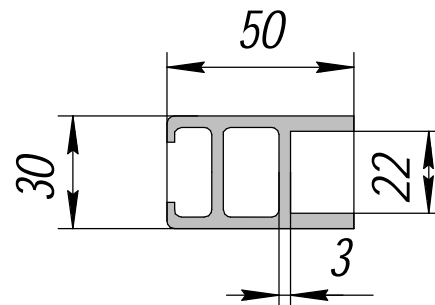
HP-431; 0,137кг/п.м.



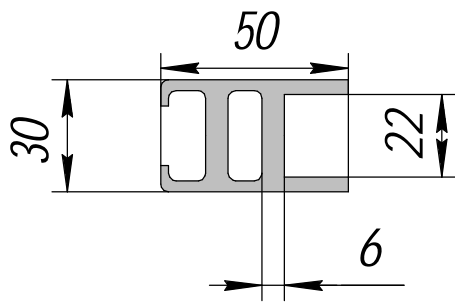
HP-435; 0,104кг/п.м.



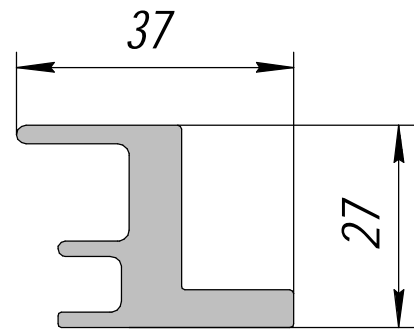
HP-432; 0,578кг/п.м.



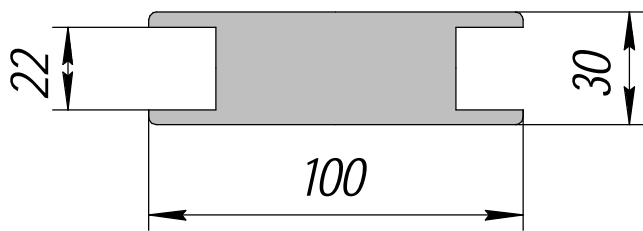
HP-436; 1,353кг/п.м.



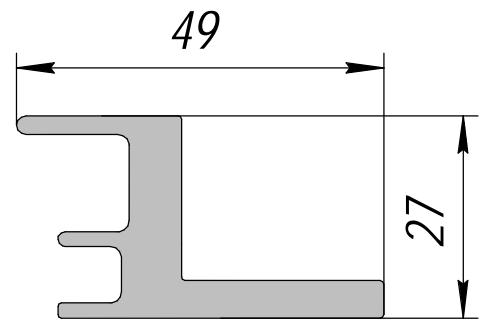
HP-436-01; 1,743кг/п.м.



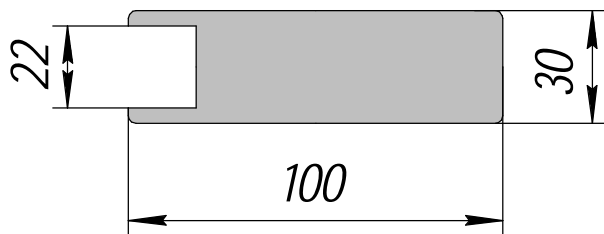
HP-507; 0,942кг/п.м.



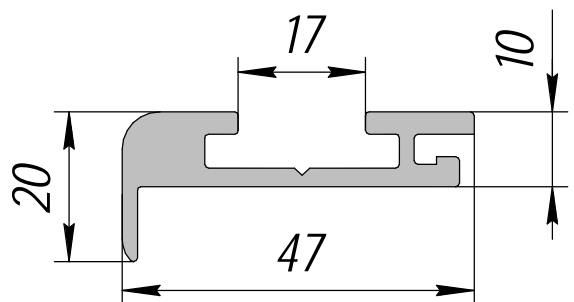
HP-437; 5,975кг/п.м.



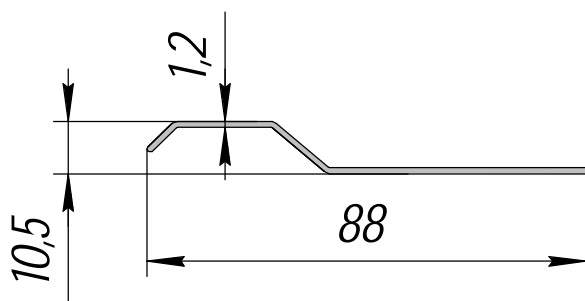
HP-508; 1,105кг/п.м.



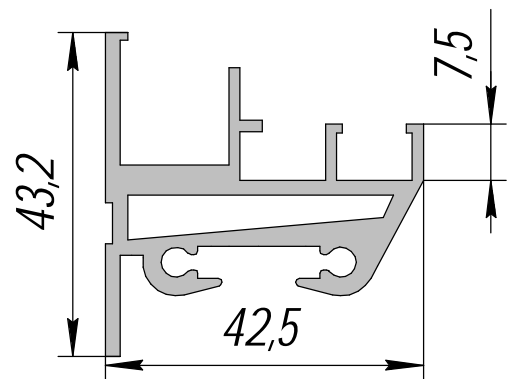
HP-438; 7,047кг/п.м.



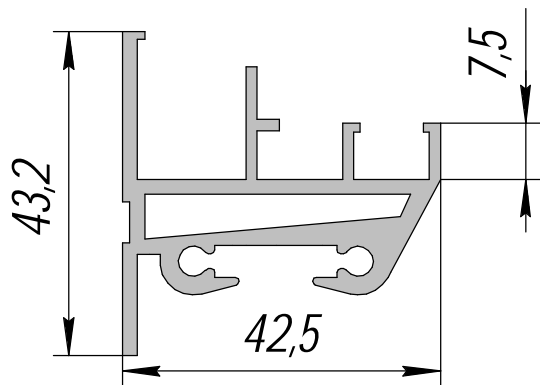
HP-509; 0,757кг/п.м.



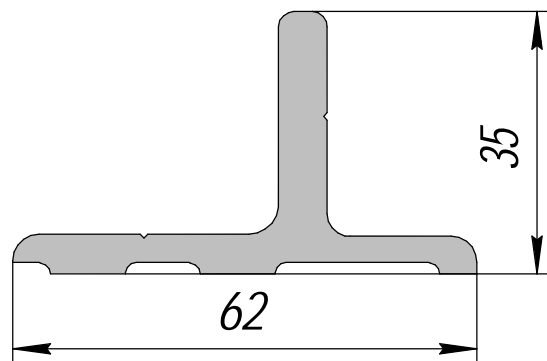
HP-505; 0,303кг/п.м.



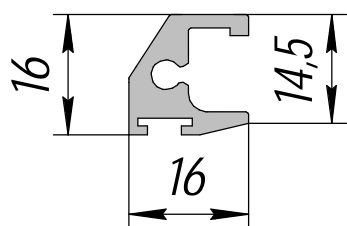
HP-511; 1,129кг/п.м.



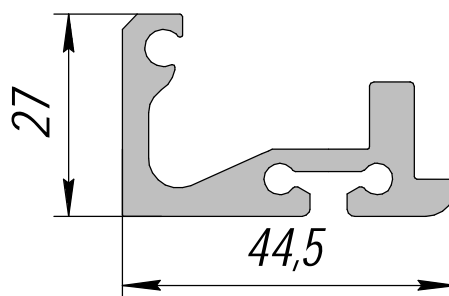
HP-512; 1,050кг/п.м.



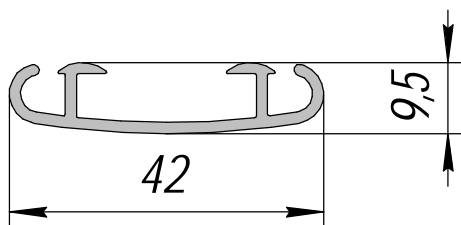
HP-516; 1,248кг/п.м.



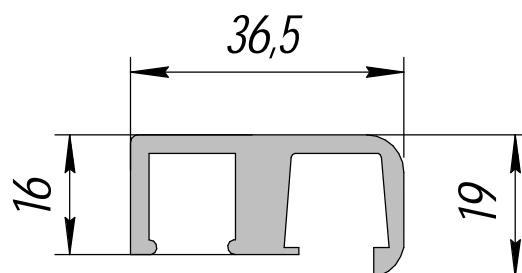
HP-513; 0,309кг/п.м.



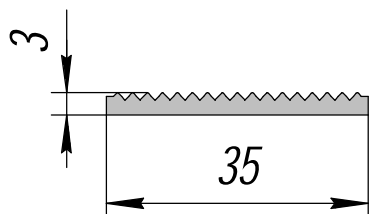
HP-517; 1,061кг/п.м.



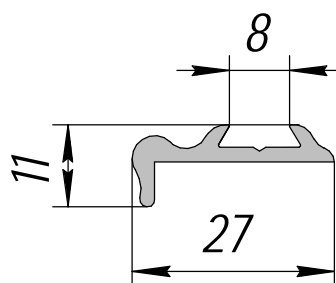
HP-514; 0,307кг/п.м.



HP-518; 0,708кг/п.м.

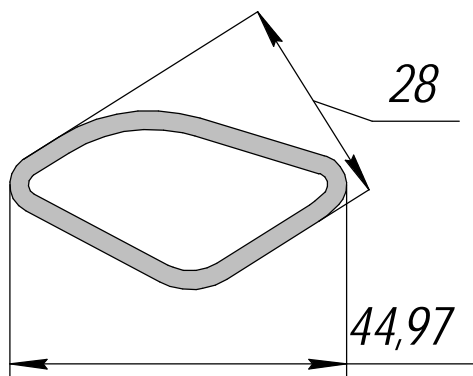


HP-515; 0,24кг/п.м.

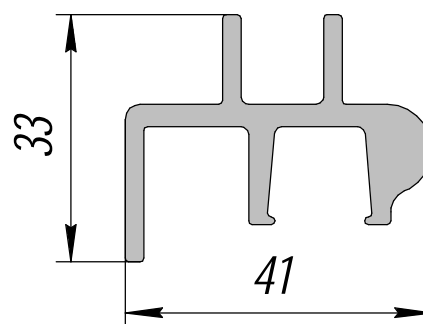


HP-519; 0,227кг/п.м.

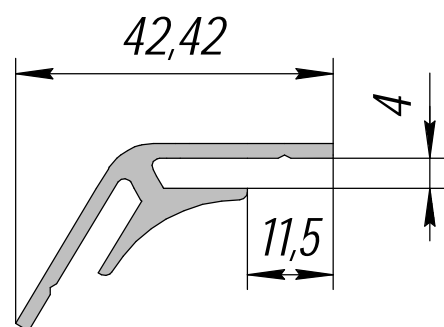




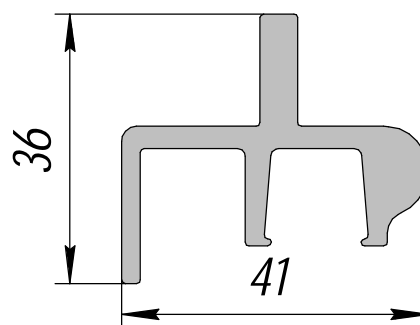
HP-540; 0,669кг/п.м.



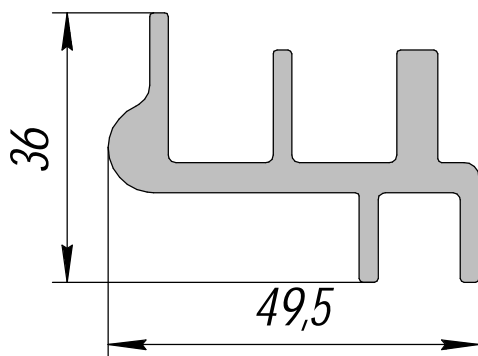
HP-590; 0,926кг/п.м.



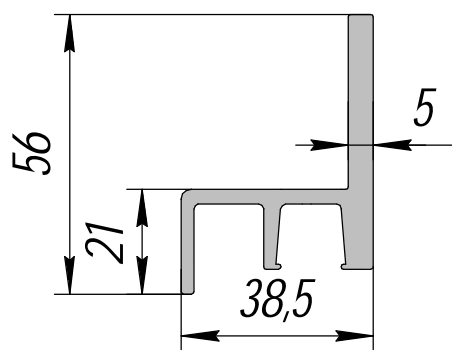
HP-587; 0,491кг/п.м.



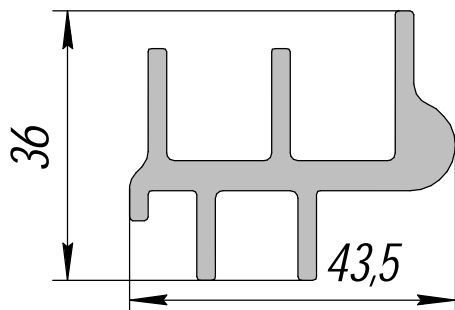
HP-591; 0,966кг/п.м.



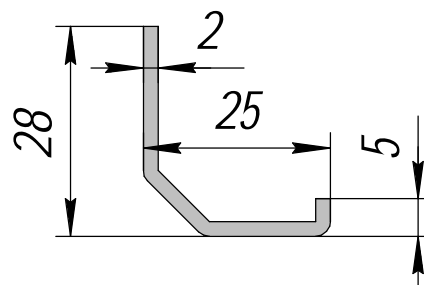
HP-588; 1,24кг/п.м.



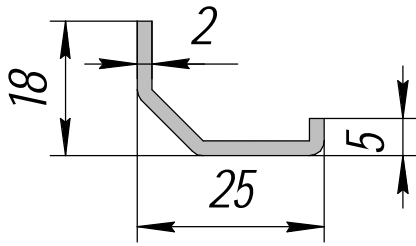
HP-593; 1,227кг/п.м.



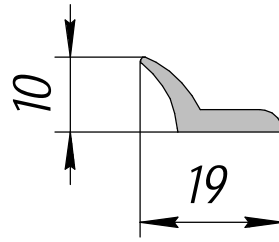
HP-589; 1,073кг/п.м.



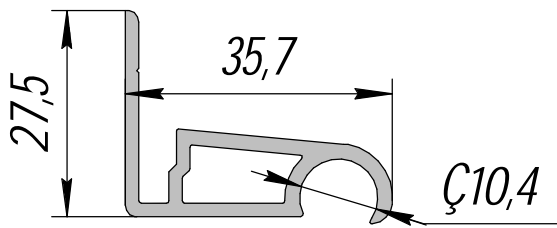
HP-595; 0,266кг/п.м.



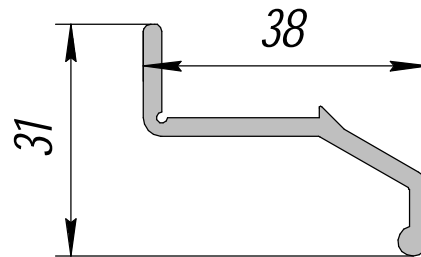
HP-595-01; 0,212кг/п.м.



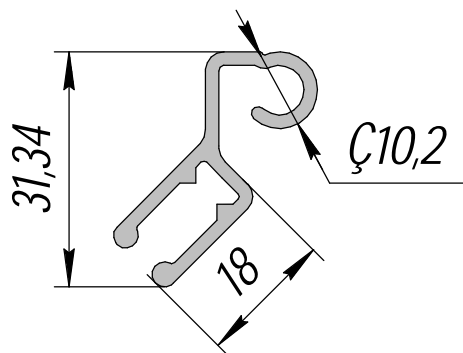
HP-599; 0,163кг/п.м.



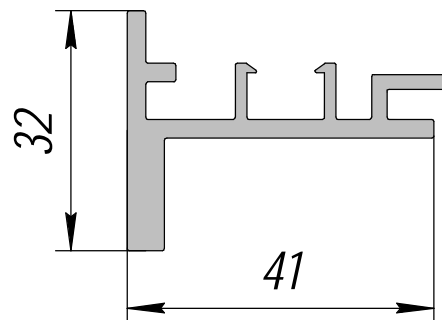
HP-596; 0,508кг/п.м.



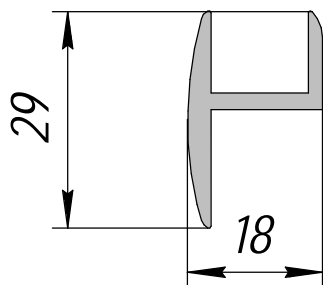
HP-600; 0,420кг/п.м.



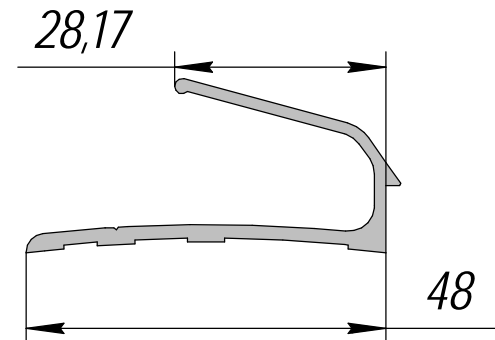
HP-597; 0,421кг/п.м.



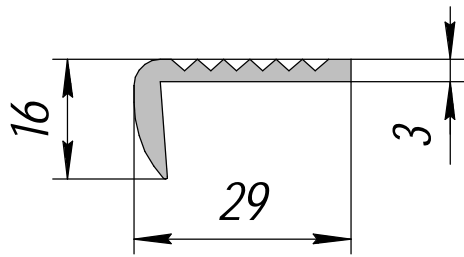
HP-601; 0,749кг/п.м.



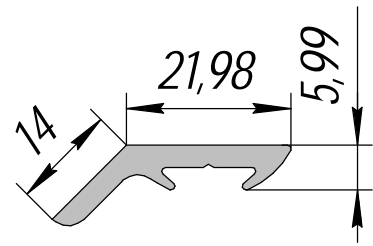
HP-598; 0,329кг/п.м.



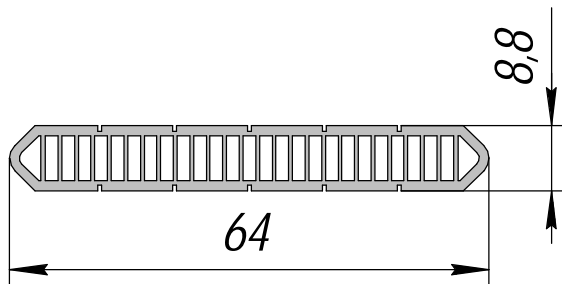
HP-602; 0,440кг/п.м.



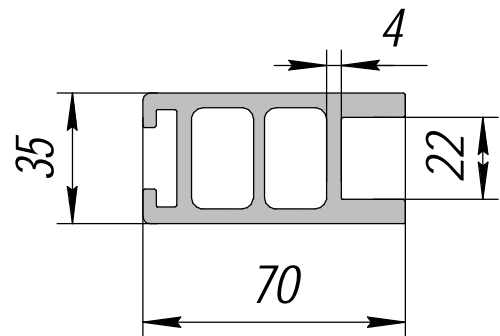
HP-603; 0,292кг/п.м.



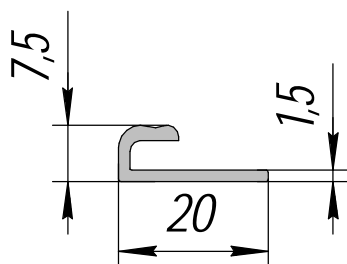
ПА-090; 0,312кг/п.м.



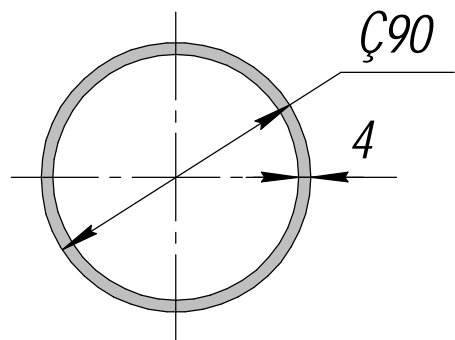
HP-608; 0,703кг/п.м.



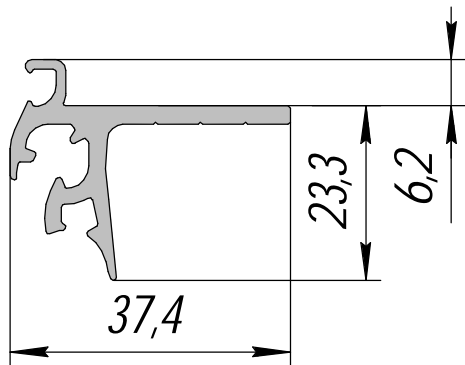
ПА-11; 2,704кг/п.м.



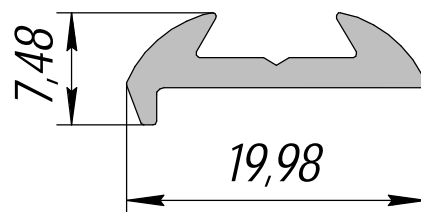
HP-631; 0,134кг/п.м.



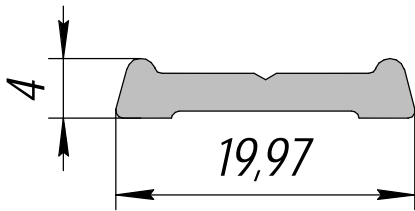
ПА-12; 2,929кг/п.м.



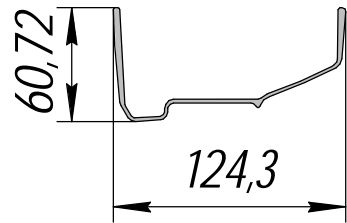
HP-640; 0,52кг/п.м.



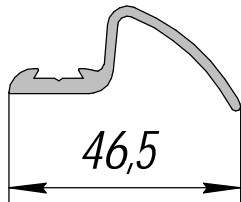
ПА-45; 0,155кг/п.м.



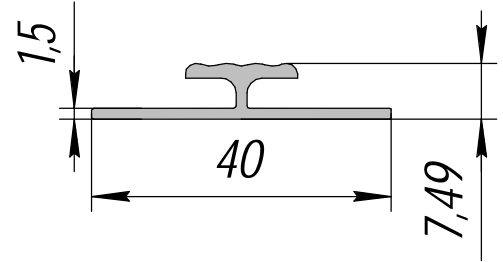
ПА-46; 0,149кг/п.м.



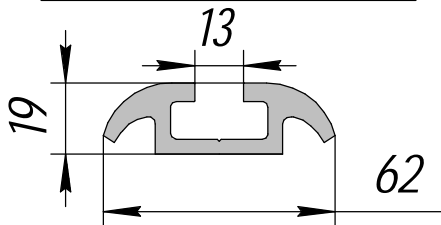
ПА-62-01; 1,361кг/п.м.



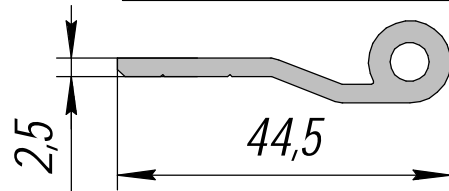
ПА-47; 0,441кг/п.м.



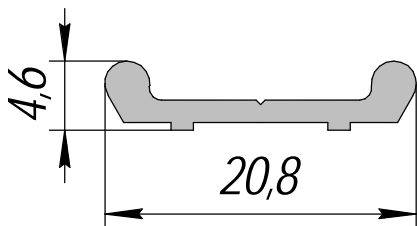
ПА-63; 0,256кг/п.м.



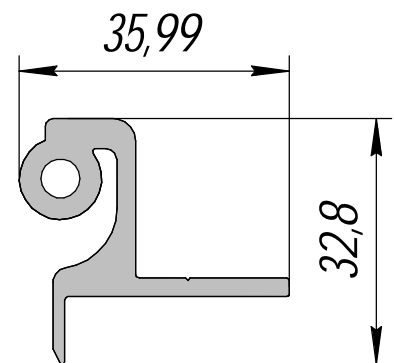
ПА-48; 1,407кг/п.м.



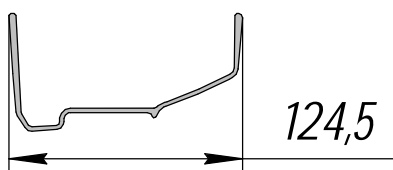
ПА-64; 0,445кг/п.м.



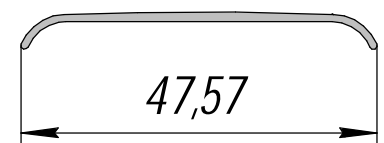
ПА-61; 0,118кг/п.м.



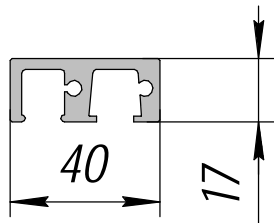
ПА-65; 0,738кг/п.м.



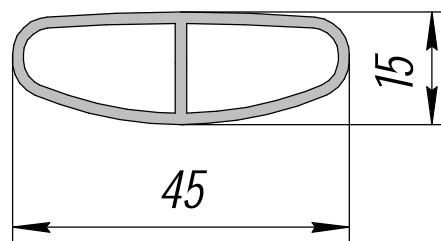
ПА-62; 1,575кг/п.м.



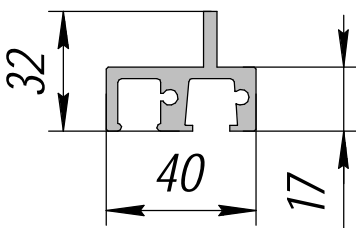
ПА-66; 0,157кг/п.м.



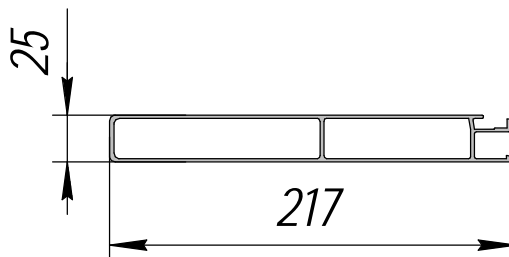
ПА-68; 0,859кг/п.м.



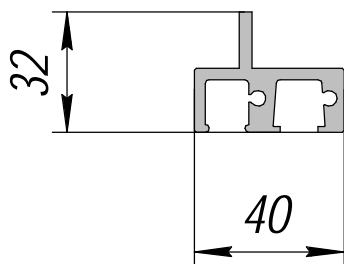
ПА-98; 0,453кг/п.м.



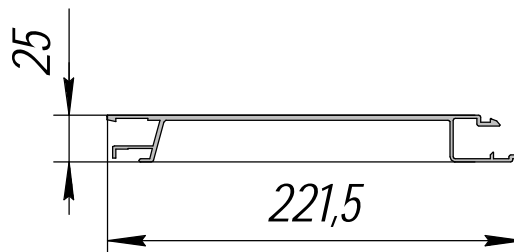
ПА-69; 1,002кг/п.м.



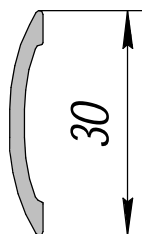
ПА-103; 2,538кг/п.м.



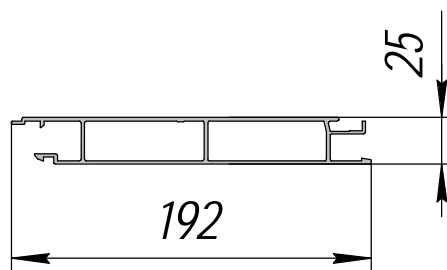
ПА-70; 1,002кг/п.м.



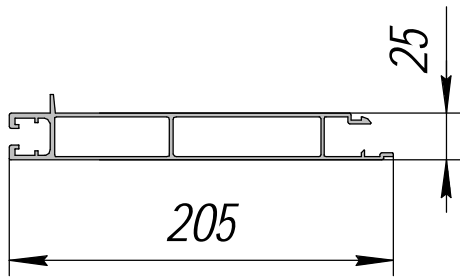
ПА-104; 1,975кг/п.м.



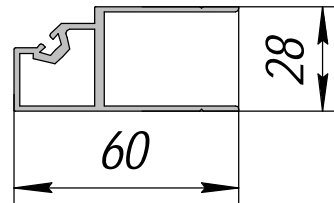
ПА-76; 0,164кг/п.м.



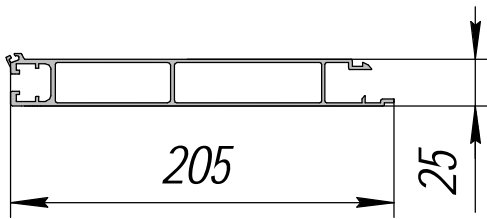
ПА-105; 2,270кг/п.м.



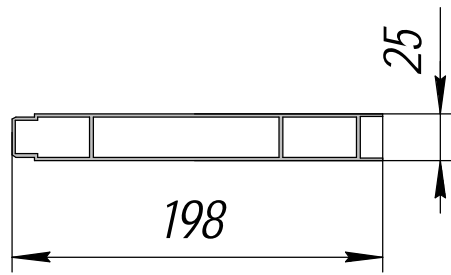
ПА-106; 2,662кг/п.м.



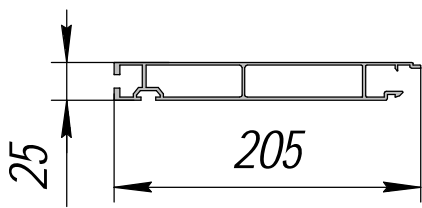
ПА-111; 0,794кг/п.м.



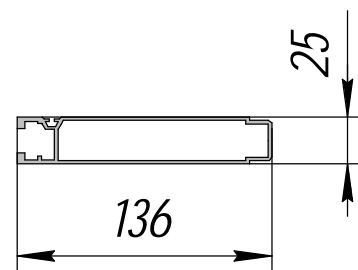
ПА-106-01; 2,652кг/п.м.



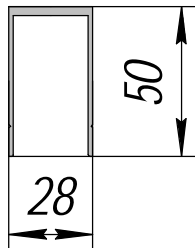
ПА-112; 2,358кг/п.м.



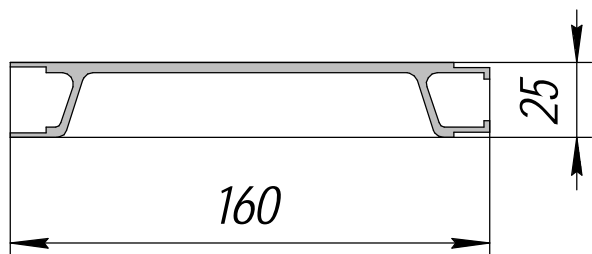
ПА-106-02; 2,543 кг/п.м.



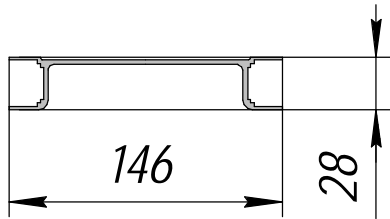
ПА-113; 1,703кг/п.м.



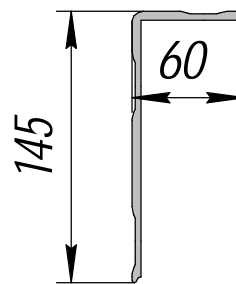
ПА-110; 0,608кг/п.м.



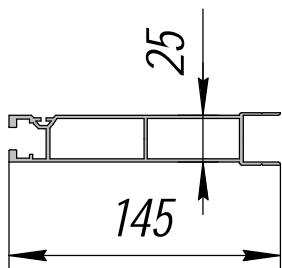
ПА-114; 1,932кг/п.м.



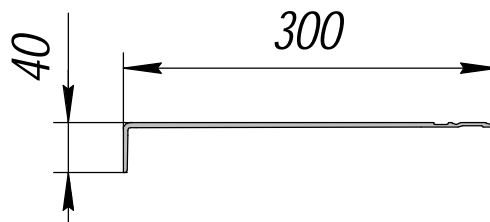
ПА-115; 1,444кг/п.м.



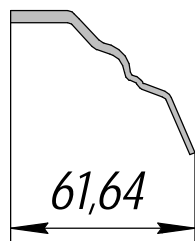
ПА-197; 2,227кг/п.м.



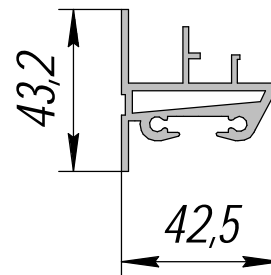
ПА-116; 1,858кг/п.м.



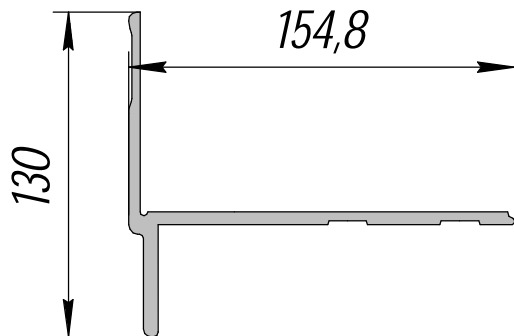
ПА-199; 3,179кг/п.м.



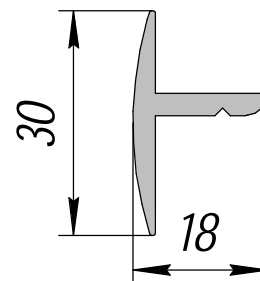
ПА-117; 0,626кг/п.м.



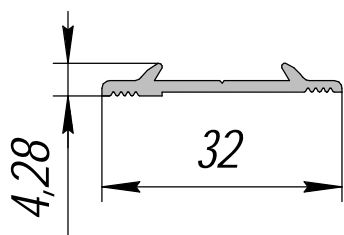
ПА-202; 1,047кг/п.м.



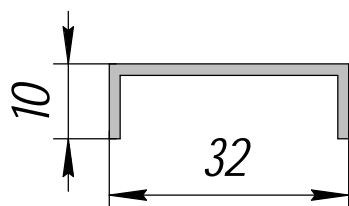
ПА-196; 3,636кг/п.м.



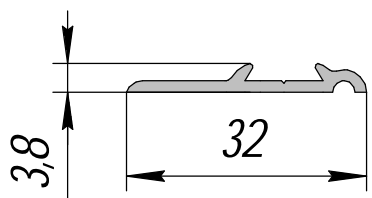
ПА-203; 0,296кг/п.м.



ПА-323; 0,156кг/п.м.



ПА-324; 0,199кг/п.м.



ПА-325; 0,151кг/п.м.